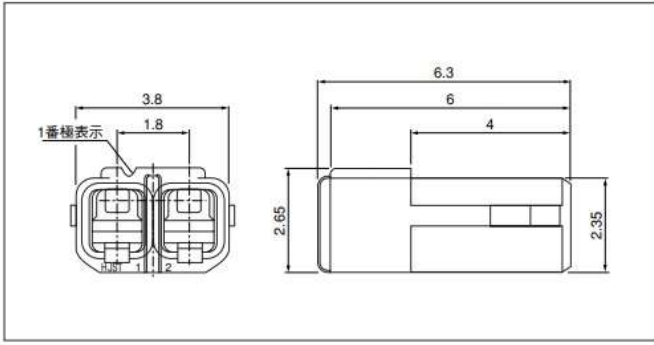


ハウジング



極数	形番	個数/袋
2	SFHR-02V-R	1,000

材質
熱可塑性樹脂・UL94V-0

●RoHS対応品

