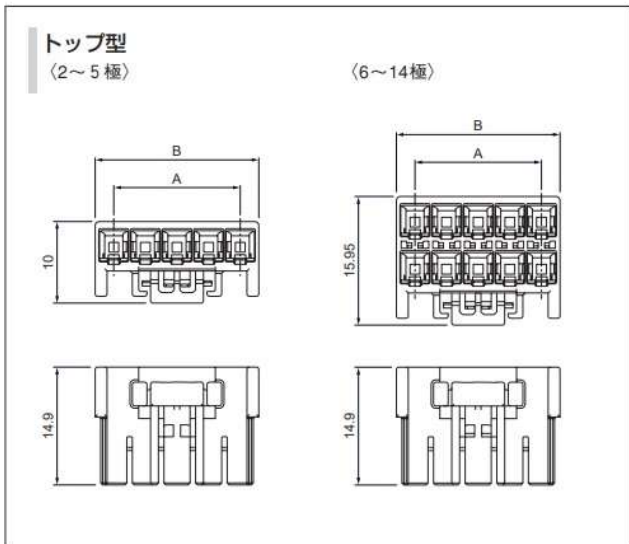


ソケットハウジング



極数	キーイング	形番	寸法 (mm)		個数/箱
			A	B	
2	A	PSIP-02V-LE-A	4.0	8.7	500
	B	PSIP-02V-Y-B	4.0	8.7	500
	C	PSIP-02V-R-C	4.0	8.7	500
3	A	PSIP-03V-LE-A	8.0	12.7	300
	B	PSIP-03V-Y-B	8.0	12.7	300
	C	PSIP-03V-R-C	8.0	12.7	300
4	A	PSIP-04V-LE-A	12.0	16.7	200
	B	PSIP-04V-Y-B	12.0	16.7	200
	C	PSIP-04V-R-C	12.0	16.7	200
5	—	PSIP-05V-LE	16.0	20.7	200
6	—	PSIP-06V-LE	8.0	12.7	200
8	—	PSIP-08V-LE	12.0	16.7	200
10	—	PSIP-10V-LE	16.0	20.7	150
12	—	PSIP-12V-LE	20.0	24.7	150
14	—	PSIP-14V-LE	24.0	28.7	100

材質

ガラス入りPBT・UL94V-0

●RoHS対応品

PSIP-02V-LE-A

シリーズ名

部品名称：P…ソケットハウジング

極数：2~14

難燃性表示：V…UL94V-0

色表示：LE…水色、Y…黄色、R…赤

キー溝表示：A…Aタイプ (水色)、B…Bタイプ (黄色)

C…Cタイプ (赤色)、なし…5極以上