

# SIEMENS

Überstromauslöser 3VT2  
Overcurrent release 3VT2  
Déclencheur à maximum de courant 3VT2  
Disparador de sobreintensidad 3VT2  
Sganciatore di sovracorrente 3VT2  
Disparador de sobrecorrente 3VT2  
Aşırı akım devindiricisi 3VT2  
Расцепитель максимального тока 3VT2  
过电流脱扣器 3VT2

3VT92..-6AB00  
3VT92..-6AC00  
3VT92..-6AP00  
3VT92..-6AS00  
3VT92..-6BC00  
3VT9225-6DT00



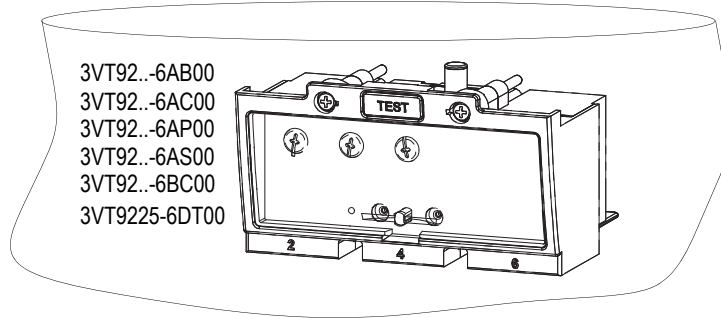
Betriebsanleitung    Operating Instructions    Instructions de service    Instructivo    Istruzioni operative  
Instruções de Serviço    İşletme kılavuzu    Инструкция по эксплуатации    使用说明

	Deutsch	English	Français
	Vor der Installation, dem Betrieb oder der Wartung des Geräts muss diese Anleitung gelesen und verstanden werden.	Read and understand these instructions before installing, operating, or maintaining the equipment.	Ne pas installer, utiliser ou intervenir sur cet équipement avant d'avoir lu et assimilé les présentes instructions et notamment les conseils de sécurité et mises en garde qui y figurent.
	<b>⚠ GEFÄHR</b>	<b>⚠ DANGER</b>	<b>⚠ DANGER</b>
	<b>Gefährliche Spannung. Lebensgefahr oder schwere Verletzungsgefahr.</b> Vor Beginn der Arbeiten Anlage und Gerät spannungsfrei schalten.	<b>Hazardous voltage. Will cause death or serious injury.</b> Turn off and lock out all power supplying this device before working on this device.	<b>Tension électrique. Danger de mort ou risque de blessures graves.</b> Mettez hors tension avant d'intervenir sur l'appareil.
	<b>VORSICHT</b>	<b>CAUTION</b>	<b>PRUDENCE</b>
	Eine sichere Gerätefunktion ist nur mit zertifizierten Komponenten gewährleistet.	Reliable functioning of the equipment is only ensured with certified components.	La sécurité de fonctionnement de l'appareil n'est garantie qu'avec des composants certifiés.
	Español	Italiano	Português
	Leer y comprender este instructivo antes de la instalación, operación o mantenimiento del equipo.	Leggere con attenzione queste istruzioni prima di installare, utilizzare o eseguire manutenzione su questa apparecchiatura.	Ler e compreender estas instruções antes da instalação, operação ou manutenção do equipamento.
	<b>⚠ PELIGRO</b>	<b>⚠ PERICOLO</b>	<b>⚠ PERIGO</b>
	<b>Tensión peligrosa. Puede causar la muerte o lesiones graves.</b> Desconectar la alimentación eléctrica antes de trabajar en el equipo.	<b>Tensione pericolosa. Può provocare morte o lesioni gravi.</b> Scollegare l'alimentazione prima di eseguire interventi sull'apparechiatura.	<b>Tensão perigosa. Perigo de morte ou ferimentos graves.</b> Desligue a corrente antes de trabalhar no equipamento.
	<b>PRECAUCIÓN</b>	<b>CAUTELA</b>	<b>CUIDADO</b>
	El funcionamiento seguro del aparato sólo está garantizado con componentes certificados.	Il funzionamento sicuro dell'apparechiatura è garantito soltanto con componenti certificati.	O funcionamento seguro do aparelho apenas pode ser garantido se forem utilizados os componentes certificados.
	Türkçe	Русский	中文
	Cihazın kurulumundan, çalıştırılmasından veya bakıma tabi tutulmasından önce, bu kılavuzun okunmuş ve anlaşılması gerekmektedir.	Перед установкой, вводом в эксплуатацию или обслуживанием устройства необходимо прочесть и понять данное руководство.	安装、使用和维修本设备前必须先阅读并理解本说明。
	<b>⚠ TEHLİKE</b>	<b>⚠ ОПАСНО</b>	<b>⚠ 危险</b>
	<b>Tehlikeli gerilim. Ölüm tehlikesi veya ağır yaralanma tehlikesi mevcuttur.</b> Çalışmalara başlamadan önce, sistemin ve cihazın enerjisini kesiniz.	<b>Опасное напряжение. Опасность для жизни или возможность тяжелых травм.</b> Перед началом работ отключить подачу питания к установке и к устройству.	<b>危险电压。可能导致生命危险或重伤危险。</b> 操作设备时必须确保切断电源。
	<b>ÖNEMLİ DİKKAT</b>	<b>ОСТОРОЖНО</b>	<b>小心</b>
	Cihazın güvenli çalışması ancak sertifikalı bileşenler kullanılması halinde garanti edilebilir.	Безопасность работы устройства гарантировано только при использовании сертифицированных компонентов.	只有使用经过认证的部件才能保证设备的正常运转。

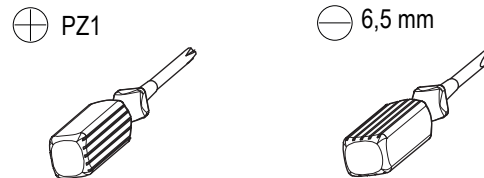
**Technical Assistance:** Telephone: +49 (0) 911-895-5900 (8° - 17° CET)  
E-mail: [technical-assistance@siemens.com](mailto:technical-assistance@siemens.com)  
Internet: [www.siemens.de/lowvoltage/technical-assistance](http://www.siemens.de/lowvoltage/technical-assistance)  
**Technical Support:** Telephone: +49 (0) 180 50 50 222

Fax: +49 (0) 911-895-5907

DE	Lieferumfang
EN	Quantity of delivery
FR	Composition de la fourniture
ES	Alcance del suministro
IT	Configurazione di fornitura
PT	Escopo de fornecimento
TR	Teslimat hacmi
PY	Комплект поставки
中文	供货范围

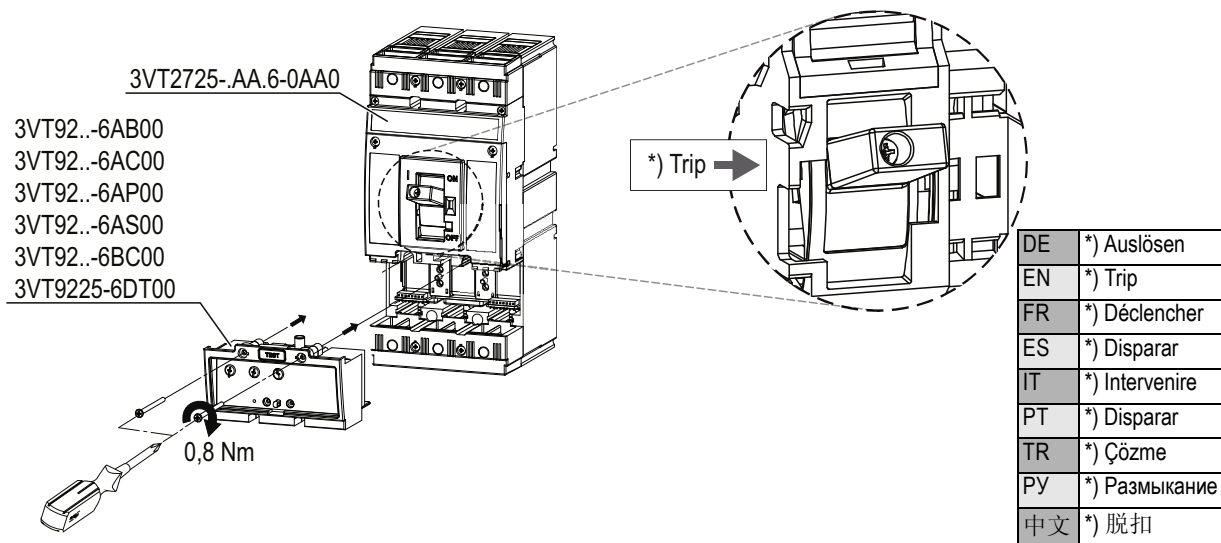


DE	Notwendige Werkzeuge für Montage
EN	Necessary assembly tools
FR	Outils nécessaires pour le montage
ES	Herramientas requeridas para el montaje
IT	Utensili necessari per il montaggio
PT	Ferramentas necessárias para a montagem
TR	Montaj için gerekli aletler
PY	Инструменты, необходимые для монтажа
中文	安装所需工具



cal. ISO 6789

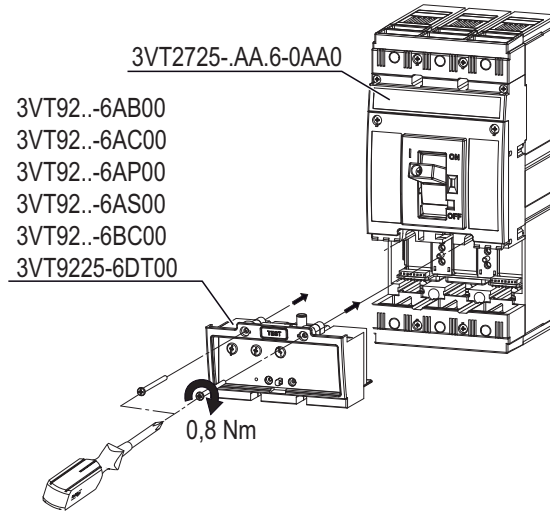
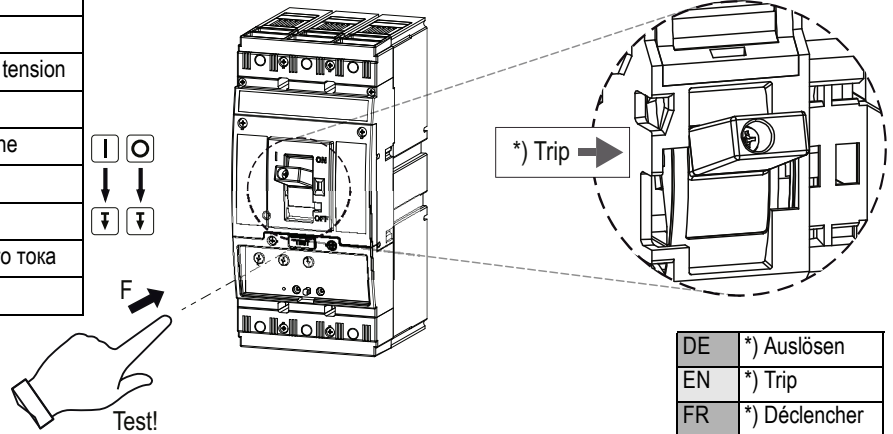
DE	Montage	EN	Assembly	FR	Montage
ES	Montaje	IT	Montaggio	PT	Montagem
TR	Montaj	PY	Монтаж	中文	安装



VORSICHT	CAUTION	PRUDENCE
Bevor der Leistungsschalter in Betrieb genommen wird, muß der Überstromauslöser 3VT2 montiert werden.	Mount the 3VT2 overcurrent release before activating the circuit breaker.	Monter le déclencheur à maximum de courant 3VT2 avant de mettre en service le disjoncteur.
PRECAUCIÓN	CAUTELA	CUIDADO
Antes de poner en funcionamiento el interruptor automático, es imprescindible montar el disparador de sobrecorriente 3VT2.	Prima di mettere in funzione l'interruttore automatico è necessario montare lo sganciatore di sovracorrente 3VT2.	Antes que o disjuntor seja colocado em operação é necessário montar o disparador de sobrecorrente 3VT2.
DİKKAT	ОСТОРОЖНО	小心
Güç şalteri çalıştırılmadan önce, aşırı akım devindirici 3VT2 monte edilmelidir.	Прежде чем силовой выключатель будет пущен в эксплуатацию, должен быть смонтирован расцепитель максимального тока 3VT2.	在断路器启动合闸之前，先要安装过电流脱扣器 3VT2。

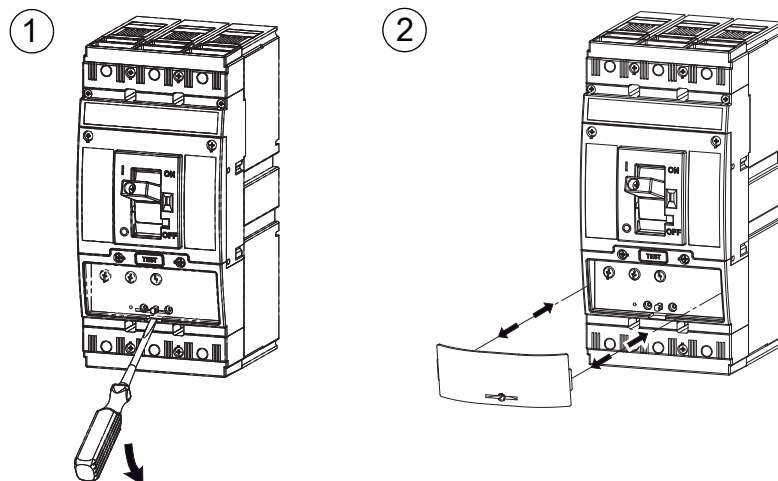
	3VT92..-6AB00	3VT92..-6AC00	3VT92..-6AP00	3VT92..-6AS00	3VT92..-6BC00	3VT92..-6DT00
3VT2725-.AA36-0AA0	X	X	X	X	—	X
3VT2725-.AA46-0AA0	X	X	X	X	—	X
3VT2725-.AA56-0AA0	—	—	—	—	X	—

DE	Überspannungsauslöser austauschen
EN	Replace overcurrent release
FR	Remplacer déclencheur à maximum de tension
ES	Sustituir disparador de sobretensión
IT	Sostituzione sganciatore di sovratensione
PT	Substituir o disparador de sobretensão
TR	Aşırı akım devindiricisini değiştiriniz.
PY	Замениť расцепитель максимального тока
中文	更换过电压脱扣器

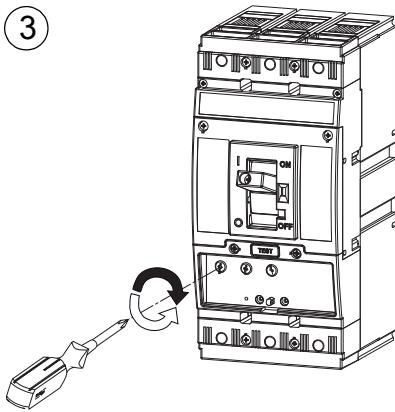


DE	*) Auslösen
EN	*) Trip
FR	*) Déclencher
ES	*) Disparar
IT	*) Intervenire
PT	*) Disparar
TR	*) Çözme
PY	*) Размыкание
中文	*) 脱扣

DE	Einstellungen
EN	Settings
FR	Réglages
ES	Ajustes
IT	Impostazioni
PT	Ajustes
TR	Ayarlar
PY	настройки
中文	设置



3



DE	Zur korrekten Justierung der Parameter müssen die Einstellknöpfe hörbar <u>einrasten!</u>
EN	For correct adjustment of the parameters the adjustment knobs must <u>engage</u> audibly!
FR	Pour une mise au point correcte des paramètres, l' <u>encliquetage</u> des boutons de réglage doit être audible.
ES	¡Para ajustar correctamente los parámetros, el engatillamiento de los botones de ajuste debe ser <u>audible!</u>
IT	Per la corretta regolazione dei parametri, deve udirsi lo <u>scatto</u> dei pulsanti di regolazione.
PT	Para o ajuste correto dos parâmetros, é necessário <u>engatar</u> de forma audível todos os botões de ajuste!
TR	Parametrelerin doğru ayarlanması için ayar düğmelerinin duyulur biçimde <u>yerine oturması</u> gerekmektedir!
PY	Для правильной настройки параметров при фиксации кнопок настройки должен быть слышан щелчок!
中文	为正确地校准参数必须操作调整旋钮至听到咔哒的锁定声音!

DE	Plombierung
EN	Sealing
FR	Plombage
ES	Precinto
IT	Piombatura
PT	Lacre de chumbo
TR	Mühür
PY	пломбировка
中文	密封

3VT9200-8BN00: M3

