



## 取扱説明書

INA-F6913a-JE

富士プログラマブルコントローラ

**FLEX-PC N**シリーズ

## 表示・設定ユニット

形式：NN8F-DS4

Refer to backside if you need English explanation.

このたびは、富士プログラマブルコントローラ FLEX-PC Nシリーズ 表示・設定ユニットをお買い上げいただき、まことにありがとうございます。取り扱いにつきまして本説明書をよくお読みになりご使用されることをお願い致します。

お届けされた商品がご要求のものかご確認ください。また、万一商品についてワレ、キズ、その他欠損がございましたら、お買い求めの営業所までご連絡ください。また、この取扱説明書が最終使用保守責任者のお手元に届きますようお願いください。

〔付属品〕本品には次の付属品が同梱されていますのでご確認ください。

名称	個数	備考
取扱説明書	1	本書
取付け金具	2	パネルマウント用
増設ケーブル	1	NB-EC0200 (2m)

### 安全上のご注意

製品をご使用前に「安全上のご注意」をよくお読みの上、正しくご使用ください。ここでは、安全上の注意事項のレベルを「危険」および「注意」として区分しており、意味は下記のとおりです。

**危険**：取り扱いを誤った場合に、死亡または重傷を受ける可能性があります。

**注意**：取り扱いを誤った場合に、中程度の傷害や軽傷を受ける可能性、あるいは物的損傷が発生する可能性があります。

なお、**注意**に記載した事項でも、状況によっては重大な結果に結びつく可能性があります。いずれも重要な内容を記載しておりますので、必ず守ってください。

### 危険

液晶パネルの液体（液晶）は、有害物質です。液晶パネルが損傷した場合、流失した液晶を口に入れないでください。皮膚や衣服に付いた場合は、石鹸などで洗い流してください。

### 注意

取扱説明書およびマニュアルに記載の環境で保管してください。開梱時に、損傷、変形のあるものは使用しないでください。故障、誤動作の恐れがあります。製品を落下、転倒などで衝撃を与えないでください。製品の破損、故障の原因になります。取扱説明書およびマニュアルに記載されている形式（長さ）のケーブルを使用してください。指定以外の長さのケーブルを使用しても通信しません。取扱説明書およびマニュアルに記載されている環境で使用してください。高温、多湿、結露、じんあい、腐食性ガス、有機溶剤、特に大きい振動・衝撃がある環境下で使用すると、感電、火災、誤動作の原因となります。コネクタにほこりがたまるよう注意してください。故障の原因となります。本製品のシートキーをピンセットや工具など、先が鋭利な物で押さないでください。また必要以上に強く押さないでください。傷や破損の原因となります。本製品を破棄する場合は、産業廃棄物として取り扱ってください。製品の分解、改造はしないでください。故障の原因になります。接続ケーブルを引っ張ったり、振り回したりしないでください。故障の原因になります。

## 1．概要

本ユニット（形式 NN8F-DS4）は、設定部、表示部を操作性と見やすさから最適な大きさのケースに取りまとめ、FLEX-PC Nシリーズのローダ接続口でCPUと結合して、複数本の配線をすることなく、PLC内部のタイマ値、カウンタ値、他データ領域の設定、現在値の表示が極めて容易に実現できます。

結合の可否および適用機種は次のとおりです。

SPBシリーズ、NBシリーズ、NJシリーズ、NSシリーズ 全シリーズ結合可能

### 適用可能な接続ケーブル

付属品の他に以下のケーブルを用意しておりますので、必要により別途手配してください。

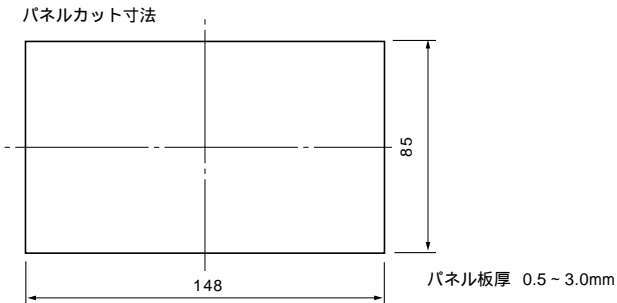
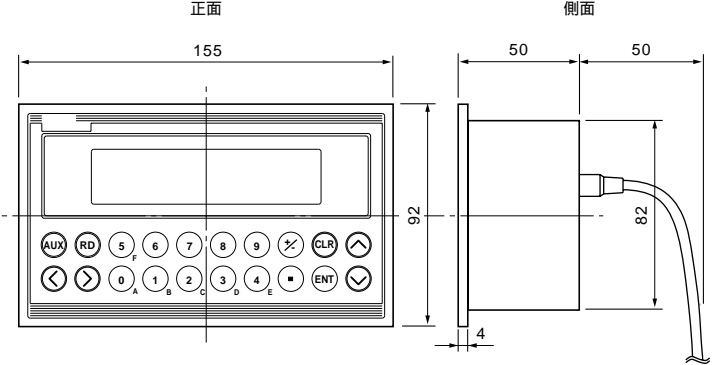
形式	仕様	備考
NB-EC0030	0.3m	ストレートコード
NB-EC0050	0.5m	ストレートコード
NB-EC0100	1.0m	ストレートコード
N-HLD-C2	2.0m	カールコード

## 2．性能仕様、外形仕様

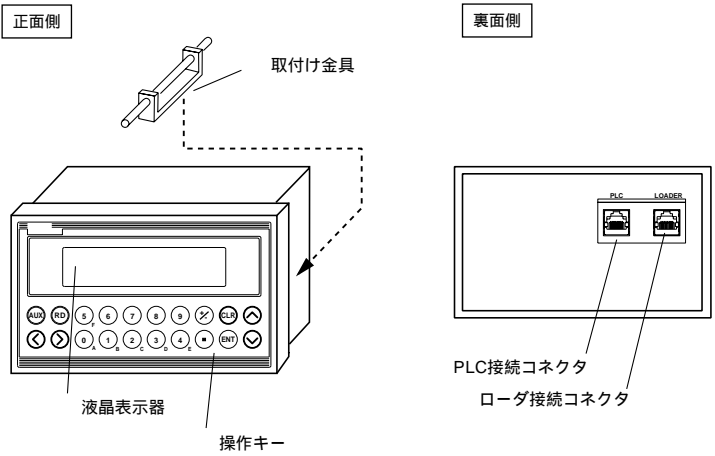
### 2．1 性能仕様

項目	仕様	備考
LCD	200×48ドット 白黒2階調LCD イエローグリーンLEDバックライト コントラスト調整：本体背面ボリューム	
キー	シートキー 0～9、CLR、ENT、AUX、RD、へ、ゝ、く、ゝ	
インタフェース	RS-422×2ch 調歩同期、19200bps ストップ：1、データ：8、パリティ：奇	
画面数	1000ページ 最大転送データサイズ=895KB	画面のイメージデータ次第では1000ページ以下になる場合もあります。
表示データ形式	イメージデータ	
画面制御機能	時限自動ページ切換え。 上下カーソルキー応答ページ切換え。 ページ切換え時にパスワード入力要求機能。 その他	
キー押下音	1～8kHzの間で1kHz単位で選択可。 発音持続時間は0～9999msの範囲で設定可。	
入力可能データ	10進数、16進数、2進数、1ビット。 データ入力時にパスワード入力要求機能。	
音楽演奏	9オクターブの音を発生。 1サウンド当たり100ステップの音楽を100曲設定可能。	
PLC間I/F	（書き込みデータ） 連続4ワードを占有。 データ：ステータスフラグ（1W）、 データ番号（1W）、 キー押下状態フラグ（2W）  （読み出しデータ） 連続3ワードを占有。 データ：変更するデータ番号（1W）、 制御用データ（1W）、 制御コマンドフラグ（1W）	
PLC制御	システムRAS確認、クリア カレンダー設定 PLC起動/停止 メッセージ読み出し 機種コード確認	

### 2．2 外形仕様



## 3．各部の名称とはたらき



取付け金具（左右2カ所）

パネル固定用金具です。

液晶表示器

200×48ドットのフルグラフィック表示。表示内容は、専用パソコンローダで作成します。

操作キー

設定値を入力したり、パスワードの設定などを行います。クリック感のあるエンボス付きのシートキーです。

PLC 接続コネクタ

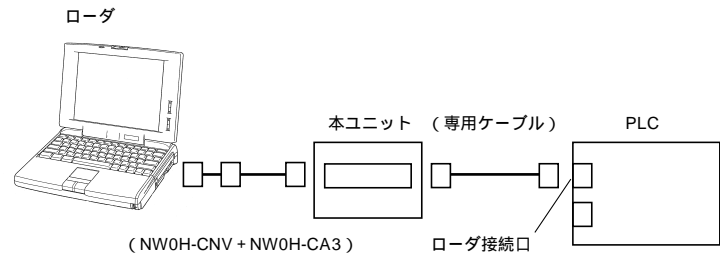
Nシリーズのローダ接続口へ専用ケーブルにて接続します。

ローダ接続コネクタ

本ユニット専用ローダを接続します。（PLCのプログラムデバッグのためにPLCのローダを接続することも可能です。）

## 4．接続

接続は次のとおりです。



お願い 本取扱説明書は、最終使用の保守責任者の手元に届くようにご配慮ください。

お断り 本取扱説明書には、取り扱い上の主要項目のみ記載しています。記載内容は予告なく変更することがあります。

## 富士電機機器制御株式会社

TEL (03) 5847-8071

〒103-0011 東京都中央区日本橋大伝馬町5番7号(三井住友銀行人形町ビル)

URL <http://www.fujielectric.co.jp/fcs/>

この取扱説明書は再生紙を使用しています。



## INSTRUCTION MANUAL

Fuji programmable Controller  
**FLEX-PC N** SERIES

## DISPLAY AND SETTING UNIT

Type: NN8F-DS4

和文は裏面をご覧ください。

Before using this DISPLAY AND SETTING UNIT, be sure to read this INSTRUCTION MANUAL thoroughly to ensure proper operation. Make sure that the delivered unit conforms to your requirement, and also check for any missing or damaged parts. Please inform our sales office in the event of any abnormality. And these operating instructions should be furnished to the maintenance supervisors of the actual end-users.

**[Accessories]** The following accessories are supplied with this unit.

Name	Number	Remarks
Operating Instructions	1	This book
Mounting bracket	2	For mounting on panel
Expansion cable	1	NB-EC0200 (2m)

### Safety Precautions

Be sure to read the "Safety Precautions" thoroughly before using the product. Here in this "Safety Precautions" are classified into two levels, "Warning" and "Caution."

**Warning** : Incorrect handling of the device may result in death or serious injury.

**Caution** : Incorrect handling of the device may result in minor injury or physical damage.

Even some items indicated by "Caution" may also result in a serious accident. Both safety instruction categories provide important information. Be sure to strictly observe these instructions.

### Warning

- ◇ The liquid (liquid crystal) on the liquid crystal display is harmful. If it has been damaged, it must not get into the mouth. If the skin or clothes are stained with it, rinse them with soapy water.

### Caution

- ◇ Keep in the environment specified in the operating instructions and manual.
- ◇ Do not use one found damaged or deformed when unpacked, otherwise, failure or erratic operation might be caused.
- ◇ Do not shock the product by dropping or tipping it over, otherwise, it might be damaged or troubled.
- ◇ Be sure to use the specified type of cable (length) described in the operating instructions. Otherwise, communication will fail.
- ◇ Operate in the environment specified in the operating instructions and manual. High temperature, high humidity, condensation, dust, corrosive gases, organic solvents, excessive vibration or shock might cause electric shock, fire, erratic operation or failure.
- ◇ Be careful not to get dust on the connectors because dust might cause failure.
- ◇ Do not push the sheet keys of the product with tweezers, tools, or other objects with a sharp tip, or do not push them with excessive force, otherwise, it might be damaged.
- ◇ Follow the regulations of industrial wastes when the device is to be discarded.
- ◇ Modification and dismantling of the device are forbidden as they may cause a failure of the device.
- ◇ Do not pull or swing the connection cable, otherwise failure might be caused.

## 1. General

This unit (NN8F-DS4) is a combination of a setter and an indicator built-in a compact case, which is easy to operate and watch.

With the unit connected to CPU using a loader connector of FLEX-PC N series, the values of timer, counter and the other data in PLC can easily be set or displayed by using simple wiring the setter.

Connectable type of series which can be connected are following.

All types of FLEX-PC N series (SPB series, NB series, NJ series, NS series)

### <Applicable connection cable>

Cables shown below are optional for loader.

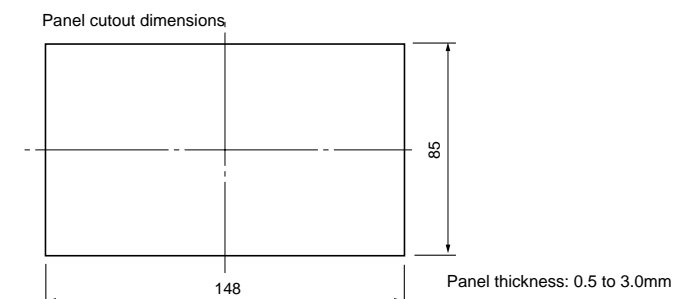
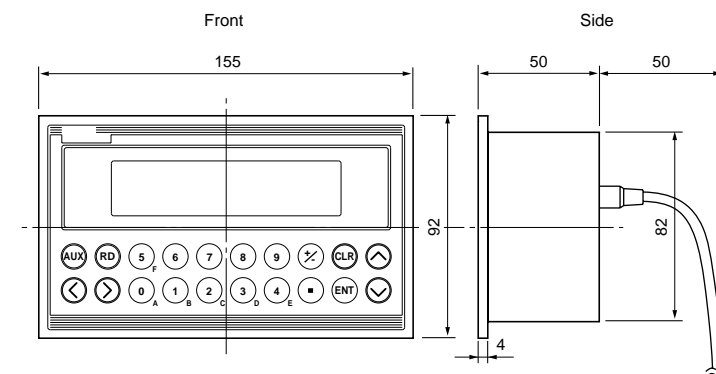
Type	Length	Remarks
NB-EC0030	0.3m	Straight cord
NB-EC0050	0.5m	Straight cord
NB-EC0100	1.0m	Straight cord
N-HLD-C2	2.0m	Retractable cord

## 2. Specifications

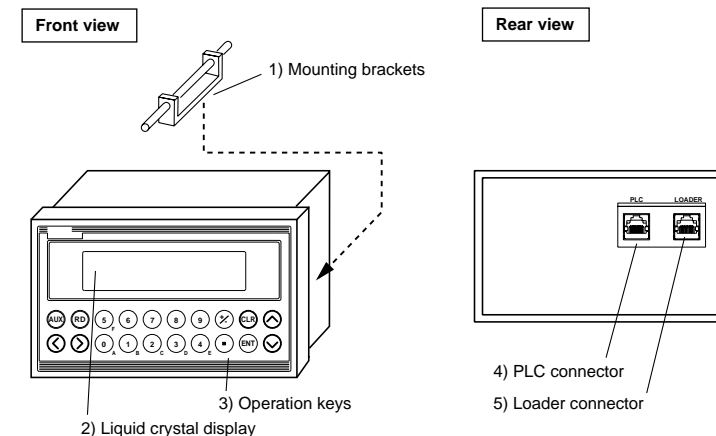
### 2.1 Performance specifications

Item	Specification	Remarks
LCD	200x48 dots Monochrome 2-gradation LCD Yellow green LED backlight Contrast adjustment: By volume control on the rear of main unit	
Key	Sheet key 0 to 9, CLR, ENT, AUX, RD, ^, v, <, >	
Interface	RS-422 x 2 channels Start-stop synchronization: 19200 bps Stop bits: 1, Data bits: 8, Parity: odd	
Number of screens	1000 pages * Maximum transmission data size = 895 KB	May be less than 1000 pages depending on screen image data
Display data type	Image data	
Screen control function	Automatic page turning by timer Page turning with UP/DOWN cursor key Password input request function at page turning Others	
Key tone	Selectable in the range from 1 to 8 kHz, in 1 kHz steps Tone continuation time can be set in the range from 0 to 9999 ms	
Available data for input	Decimal, hexadecimal, binary, 1 bit Password request function at data entrance	
Music play	9 octaves of sound can be generated. 100 pieces of music of 100 steps per sound can be set.	
I/F for PLCs	(Write data) Consecutive 4 words are occupied. Data: Status flag (1 word) Data No. (1 word) Key press status flag ( 2 words)  (Read data) Consecutive 3 words are occupied. Data: No. for the data to be changed (1 word) Control data (1 word) Control command flag (1 word)	
PLC control	System RAS check, clear Calendar setting PLC start/stop Message read Model code check	

## 2. 2 Outline dimensions (in mm)



## 3. Names and functions



### 1) Mounting bracket (2 locations, right and left)

Used to mount the unit on the panel.

### 2) LCD

200 x 48 full graphic display

The content of display is created with dedicated personal computer loader.

### 3) Operation keys

Used to input setting value or to set password. Embossed sheet key to provide you clicking touch sense.

### 4) PLC connector

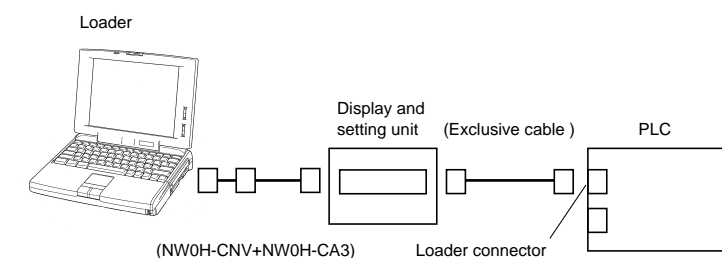
Used to connect, using a dedicated cable, to an N series personal computer loader.

### 5) Loader connector

Used to connect a program loader dedicated to this unit. (It is also possible to connect a PLC loader for the purpose of debugging PLC program.)

## 4. Connection

How to connect is the following.



Note: This operating instructions should be furnished to the maintenance supervisors of final users.

Remarks: This operating instructions cover only the major topics on the operating methods of the modules. The contents of these operating instructions are subject to change without notice.

## Fuji Electric FA Components & Systems Co., Ltd.

Mitsui Sumitomo Bank Ningyo-cho Bldg.,  
5-7, Nihonbashi Odemma-cho, Chuo-ku, Tokyo 103-0011, Japan  
Phone: +81-3-5847-8011  
Fax: +81-3-5847-8172  
URL <http://www.fujielectric.co.jp/fcs/eng/>

Printed on recycled paper.