

Elektrische Eigenschaften / Electrical properties

Höchstzulässige Werte / Maximum rated values

Periodische Spitzensperrspannung repetitive peak forward reverse voltage	$T_{vj} = -25^{\circ}\text{C} \dots T_{vj\text{max}}$	V_{RRM}	1000 V 1200 V 1400 V
Stoßspitzensperrspannung non-repetitive peak reverse voltage	$T_{vj} = +25^{\circ}\text{C} \dots T_{vj\text{max}}$	V_{RSM}	1100 V 1300 V 1500 V
Durchlaßstrom-Grenzeffektivwert RMS forward current		I_{FRMSM}	730 A
Dauergrenzstrom mean forward current	$T_C = 100^{\circ}\text{C}$ $T_C = 78^{\circ}\text{C}$	I_{FAVM}	368 A 465 A
Stoßstrom-Grenzwert surge forward current	$T_{vj} = 25^{\circ}\text{C}, t_p = 10\text{ms}$ $T_{vj} = T_{vj\text{max}}, t_p = 10\text{ms}$ $T_{vj} = 25^{\circ}\text{C}, t_p = 1\text{ms}$ $T_{vj} = T_{vj\text{max}}, t_p = 1\text{ms}$	I_{FSM}	6300 A 5200 A 13290 A 10970 A
Grenzlastintegral	$T_{vj} = 25^{\circ}\text{C}, t_p = 10\text{ms}$ $T_{vj} = T_{vj\text{max}}, t_p = 10\text{ms}$ $T_{vj} = 25^{\circ}\text{C}, t_p = 1\text{ms}$	I^2t	198450 A ² s 135200 A ² s 88310 A ² s
I^2t -value	$T_{vj} = T_{vj\text{max}}, t_p = 1\text{ms}$		60170 A ² s

Charakteristische Werte / Characteristic values

Durchlaßspannung forward voltage	$T_{vj} = T_{vj\text{max}}, I_F = 1400\text{A}$	V_F	max. 2,25 V
Schleusenspannung threshold voltage	$T_{vj} = T_{vj\text{max}}$	$V_{(TO)}$	1 V
Ersatzwiderstand forward slope resistance	$T_{vj} = T_{vj\text{max}}$	r_T	0,8 m Ω
Typischer Wert der Durchlaßverzögerungsspannung typical value of forward recovery voltage	IEC 747-2 $T_{vj} = T_{vj\text{max}}$ $di_F/dt=50\text{A}/\mu\text{s}, v_R=0\text{V}$	V_{FRM}	typ 3,9 V ¹⁾
Durchlaßverzögerungszeit forward recovery time	IEC 747-2, Methode / method II $T_{vj} = T_{vj\text{max}}, I_{FM}=1400\text{A}$ $di_F/dt=50\text{A}/\mu\text{s}, v_R=0\text{V}$	t_{fr}	typ 4,1 μs ¹⁾
Sperrstrom reverse current	$T_{vj} = 25^{\circ}\text{C}, v_R=V_{RRM}$ $T_{vj} = T_{vj\text{max}}, v_R = V_{RRM}$	i_R	max. 10 mA max. 100 mA
Rückstromspitze peak reverse recovery current	DIN IEC 747-2, $T_{vj}=T_{vj\text{max}}$ $i_{FM} = 465\text{A}, -di_F/dt=50\text{A}/\mu\text{s}$ $v_R=100\text{V}, v_{RMc}=200\text{V}$	I_{RM}	75 A ¹⁾
Sperrverzögerungsladung recovered charge	DIN IEC 747-2, $T_{vj}=T_{vj\text{max}}$ $i_{FM} = 465\text{A}, -di_F/dt=50\text{A}/\mu\text{s}$ $v_R=100\text{V}, v_{RMc}=200\text{V}$	Q_r	210 μAs ¹⁾
Sperrverzögerungszeit reverse recovered time	DIN IEC 747-2, $T_{vj}=T_{vj\text{max}}$ $i_{FM} = 465\text{A}, -di_F/dt=50\text{A}/\mu\text{s}$ $v_R=100\text{V}; v_{RMc}=200\text{V}$	t_{rr}	3,45 μs ¹⁾
Sanftheit Softness	$T_{vj} = T_{vj\text{max}}$ $i_{FM} = A, -di_F/dt=A/\mu\text{s}$ $v_R \leq 0,5 V_{RRM}, v_{RMc}=0,8 V_{RRM}$	SR	$\mu\text{s}/A$ ²⁾

1) Richtwert für obere Streubereichsgrenze / Upper limit of scatter range (standard value)

2) Richtwert für untere Streubereichsgrenze / Lower limit of scatter range (standard value)

Thermische Eigenschaften / Thermal properties

Innerer Wärmewiderstand thermal resistance, junction to case	Kühlfläche / cooling surface beidseitig / two-sided, $\Theta = 180^\circ\text{sin}$	R_{thJC}	max. 0,08	$^\circ\text{C/W}$
	beidseitig / two-sided, DC		max. 0,075	$^\circ\text{C/W}$
	Anode / anode, $\Theta = 180^\circ\text{sin}$		max. 0,125	$^\circ\text{C/W}$
	Anode / anode, DC		max. 0,12	$^\circ\text{C/W}$
	Kathode / cathode, $\Theta = 180^\circ\text{sin}$		max. 0,205	$^\circ\text{C/W}$
	Kathode / cathode, DC		max. 0,2	$^\circ\text{C/W}$
Übergangs- Wärmewiderstand thermal resistance, case to heatsink	Kühlfläche / cooling surface beidseitig / two-sided	R_{thCK}	max. 0,015	$^\circ\text{C/W}$
	einseitig / single-sided		max. 0,030	$^\circ\text{C/W}$
Höchstzulässige Sperrschichttemperatur max. junction temperature		$T_{\text{vj max}}$	150	$^\circ\text{C}$
Betriebstemperatur operating temperature		$T_{\text{c op}}$	-40...+150	$^\circ\text{C}$
Lagertemperatur storage temperature		T_{stg}	-40...+150	$^\circ\text{C}$

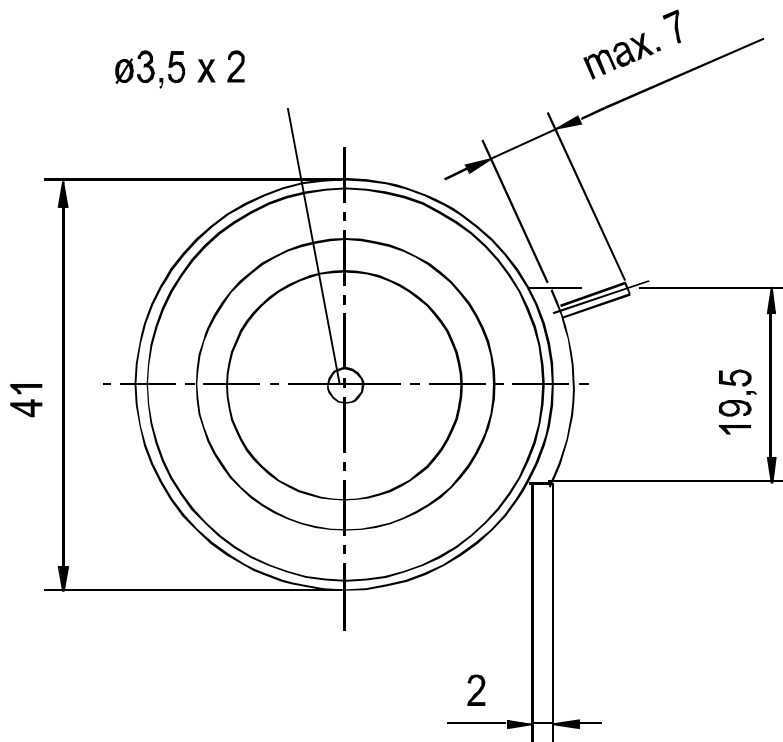
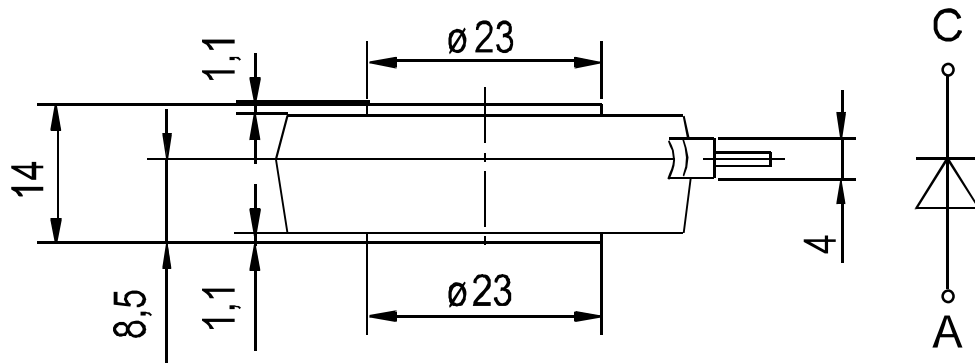
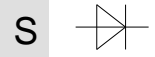
Mechanische Eigenschaften / Mechanical properties

Gehäuse, siehe Anlage case, see appendix			Seite 3 page 3	
Si-Element mit Druckkontakt Si-pellet with pressure contact	Durchmesser/diameter 21 mm			
Anpreßkraft clamping force		F	3,2...7,6	kN
Gewicht weight		G	typ. 60	g
Kriechstrecke creepage distance			17	mm
Feuchtklasse humidity classification	DIN 40040		C	
Schwingfestigkeit vibration resistance	f = 50Hz		5x9,81	m/s^2

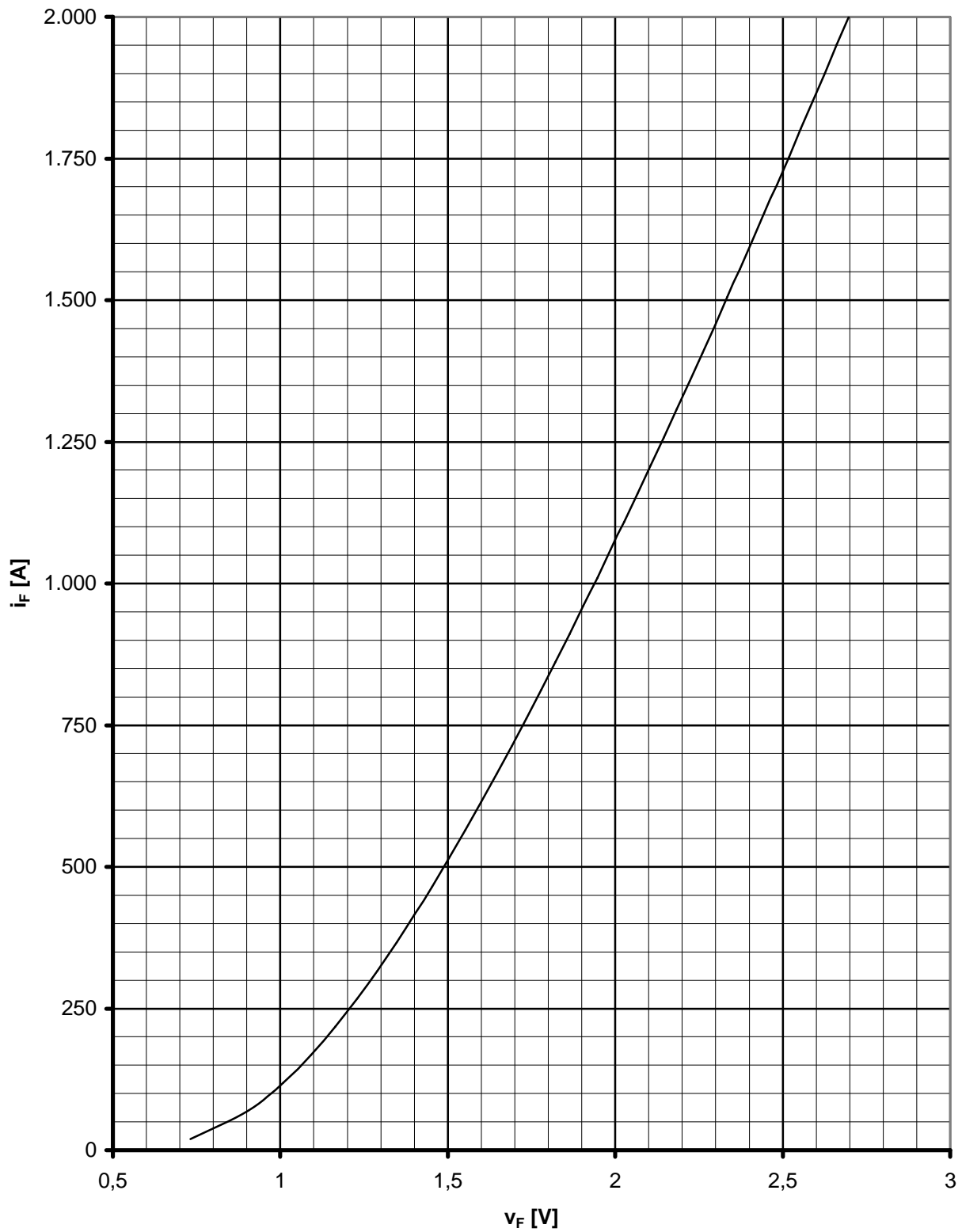
Mit dieser technischen Information werden Halbleiterbauelemente spezifiziert, jedoch keine Eigenschaften zugesichert. Sie gilt in Verbindung mit den zugehörigen Technischen Erläuterungen./ The technical Information specifies semiconductor devices but promises no characteristics. It is valid in combination with the belonging technical notes.

Schnelle Gleichrichterdiode
Fast Diode

D 368 S 10...14



Kühlung cooling	Analytische Elemente des transienten Wärmewiderstandes Z_{thJC} für DC Analytical elements of transient thermal impedance Z_{thJC} for DC							
	Pos.n	1	2	3	4	5	6	7
beidseitig two-sided	R_{thn} [°C/W]	0,00035	0,00965	0,0351	0,0299			
	τ_n [s]	0,000089	0,0015	0,0542	0,497			
anodenseitig anode-sided	R_{thn} [°C/W]	0,00035	0,00965	0,0402	0,0186	0,0512		
	τ_n [s]	0,000089	0,00151	0,0593	1,729	4,299		
kathodenseitig cathode-sided	R_{thn} [°C/W]	0,00031	0,00889	0,0369	0,0755	0,0784		
	τ_n [s]	0,000084	0,00134	0,0526	1,951	4,856		
<p>Analytische Funktion / analytical function : $Z_{thJC} = \sum_{n=1}^{n_{max}} R_{thn} (1 - EXP (- t / \tau_n))$</p>								



Grenzdurchlaßkennlinie / Limiting On-state characteristic $i_F=f(v_F)$

$T_{vj} = T_{vj \max}$

Nutzungsbedingungen

Die in diesem Produktdatenblatt enthaltenen Daten sind ausschließlich für technisch geschultes Fachpersonal bestimmt. Die Beurteilung der Geeignetheit dieses Produktes für die von Ihnen anvisierte Anwendung sowie die Beurteilung der Vollständigkeit der bereitgestellten Produktdaten für diese Anwendung obliegt Ihnen bzw. Ihren technischen Abteilungen.

In diesem Produktdatenblatt werden diejenigen Merkmale beschrieben, für die wir eine liefervertragliche Gewährleistung übernehmen. Eine solche Gewährleistung richtet sich ausschließlich nach Maßgabe der im jeweiligen Liefervertrag enthaltenen Bestimmungen. Garantien jeglicher Art werden für das Produkt und dessen Eigenschaften keinesfalls übernommen.

Sollten Sie von uns Produktinformationen benötigen, die über den Inhalt dieses Produktdatenblatts hinausgehen und insbesondere eine spezifische Verwendung und den Einsatz dieses Produktes betreffen, setzen Sie sich bitte mit dem für Sie zuständigen Vertriebsbüro in Verbindung (siehe www.eupec.com, Vertrieb&Kontakt). Für Interessenten halten wir Application Notes bereit.

Aufgrund der technischen Anforderungen könnte unser Produkt gesundheitsgefährdende Substanzen enthalten. Bei Rückfragen zu den in diesem Produkt jeweils enthaltenen Substanzen setzen Sie sich bitte ebenfalls mit dem für Sie zuständigen Vertriebsbüro in Verbindung.

Sollten Sie beabsichtigen, das Produkt in Anwendungen der Luftfahrt, in gesundheits- oder lebensgefährdenden oder lebenserhaltenden Anwendungsbereichen einzusetzen, bitten wir um Mitteilung. Wir weisen darauf hin, dass wir für diese Fälle

- die gemeinsame Durchführung eines Risiko- und Qualitätsassessments;
- den Abschluss von speziellen Qualitätssicherungsvereinbarungen;
- die gemeinsame Einführung von Maßnahmen zu einer laufenden Produktbeobachtung dringend empfehlen und gegebenenfalls die Belieferung von der Umsetzung solcher Maßnahmen abhängig machen.

Soweit erforderlich, bitten wir Sie, entsprechende Hinweise an Ihre Kunden zu geben.

Inhaltliche Änderungen dieses Produktdatenblatts bleiben vorbehalten.

Terms & Conditions of usage

The data contained in this product data sheet is exclusively intended for technically trained staff. You and your technical departments will have to evaluate the suitability of the product for the intended application and the completeness of the product data with respect to such application.

This product data sheet is describing the characteristics of this product for which a warranty is granted. Any such warranty is granted exclusively pursuant the terms and conditions of the supply agreement. There will be no guarantee of any kind for the product and its characteristics.

Should you require product information in excess of the data given in this product data sheet or which concerns the specific application of our product, please contact the sales office, which is responsible for you (see www.eupec.com, sales&contact). For those that are specifically interested we may provide application notes.

Due to technical requirements our product may contain dangerous substances. For information on the types in question please contact the sales office, which is responsible for you.

Should you intend to use the Product in aviation applications, in health or life endangering or life support applications, please notify.

Please note, that for any such applications we urgently recommend

- to perform joint Risk and Quality Assessments;
- the conclusion of Quality Agreements;
- to establish joint measures of an ongoing product survey, and that we may make delivery depended on the realization of any such measures.

If and to the extent necessary, please forward equivalent notices to your customers.

Changes of this product data sheet are reserved.